

C40-D indicador multiseñal

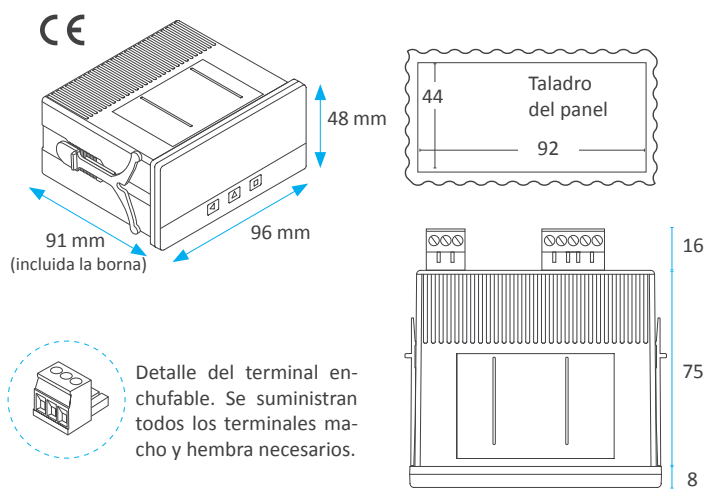
Indicador digital de panel multiseñal configurable para trabajar como voltímetro AC y DC (hasta 600 V), amperímetro AC y DC (hasta 5 A), señales de proceso (mA y Vdc) con y sin tensión de excitación, termopares K, J, E, N, L, R, S, B, T y C, sonda Pt100 de 2 y 3 hilos, Pt500, Pt1000, Ni100, Ni200, Ni1000, PTC y NTC, resistencias, potenciómetros y frecuencias. Medidas AC en Verdadero Valor Eficaz (TrueRMS). Tamaño 96 x 48 mm. Indicación escalable a 4 dígitos (9999 a -1999) con punto decimal seleccionable. Función de 'accesos rápidos' a setpoint de las alarmas, contacto externo para funciones especiales, modo 'Eco' de consumo reducido, 5 niveles de luminosidad. Alimentación universal de 18 a 265 Vac/dc. Opciones de salida relé, salida analógica y comunicaciones Modbus RTU. Recomendado para aplicaciones OEM.



Datos técnicos

Dígitos	4
Indicación	9999 / -1999
Punto decimal	configurable
Color del led	rojo
Altura del dígito	14 mm
Rangos de señal aceptados	<i>ver tablas en página 3 para más datos</i>
• voltajes AC y corrientes AC	~600 Vac, ~200 Vac, ~20 Vac, ~2 Vac ~200 mVac, ~60 mVac, ~5 Aac, ~20 mAac (medida en Verdadero Valor Eficaz) (permite medida fase-neutro y fase-fase) (frecuencia hasta 150 Hz)
• voltajes DC y corrientes DC	±600 Vdc, ±200 Vdc, ±20 Vdc, ±2 Vdc ±200 mVdc, ±60 mVdc, ±5 Adc, ±20 mAcd
• termopares	K, J, E, N, L, R, S, B, T y C (compensación automática de la unión fría)
• sensores tipo 'Pt'	Pt100 de 2 y 3 hilos, Pt500, Pt1000
• sensores tipo 'Ni'	Ni100, Ni200, Ni1000
• sensores NTC	<i>ver tabla en página 3</i>
• sensores PTC	familias KTY-121, KTY-210 y KTY-220
• procesos	4/20 mA, 0/10 Vdc (Vexc. de +15 Vdc configurable en el terminal 5)
• resistencias	rangos de 0/5 KOhm y 0/50 KOhm
• potenciómetros	valor nominal entre 500 Ohm y 20 KOhm
• frecuencia	hasta 100 Hz (mínimo 15 Hz). En rangos de Vac y Aac.
Deriva del offset+span	150 ppm/°C
Lecturas	3 lecturas / segundo
Refresco	3 refrescos / segundo
Tiempo de respuesta	<300 mSeg. (0 % a 99 % señal)
Alimentación 'U'	18 a 265 Vac/dc (aislada 1500 Veff @60 seg.)

Dimensiones (mm)



Opciones de salida y control	1 o 2 relés 1 salida analógica aislada 4/20 mA 1 salida serie Modbus RTU aislada
Protección	IP50 standard (opcional IP65)
Consumo (modo normal)	<1.0 W (solo indicador) <2.5 W (indicador con opciones)
Consumo (modo 'Eco')	<0.3 W (solo indicador) <1.5 W (indicador con opciones)
Conexiones	borna enchufable de tornillo
Peso	<150 gramos
Temperatura de operación	0 a 50 °C

Referencia de pedido

Serie	Modelo	Alimentación	Opción 1	Opción 2	Otras	Personalización
C40	D	U				
		-U (18-265 Vac/dc)	-A1 (1 relé) -M1 (salida analógica) -S1 (Modbus RTU) -(vacío)	-A2 (1 relé) -(vacío)	-NBT (sin botonera) -65 (frontal IP65) -(vacío)	-XXXX (ejecución personalizada) -(vacío)

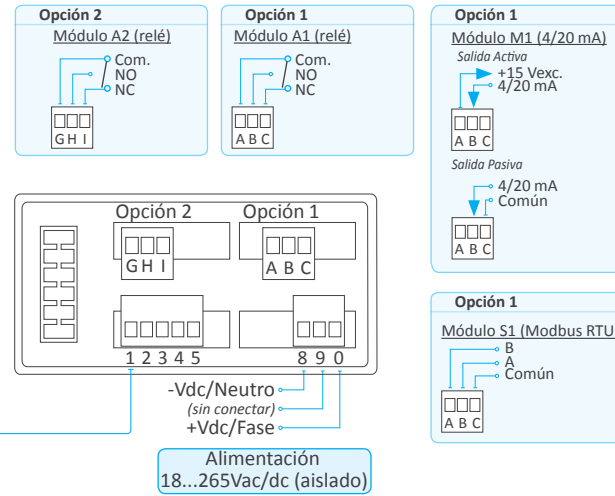
Documentación adicional

Manual de usuario C40-D	www.fema.es/docs/4156_C40-D_manual_sp.pdf
Datasheet C40-D	www.fema.es/docs/4154_C40-D_datasheet_sp.pdf
Guía rápida de instalación C40-D	www.fema.es/docs/4155_C40-D_instalacion_sp.pdf
Declaración de conformidad CE	www.fema.es/docs/4152_CE-Declaration_C40_en.pdf
Garantía	www.fema.es/docs/4153_Warranty1_en.pdf

Funciones incluidas

- Menú de 'Accesos rápidos' . . . una única pulsación del teclado frontal da acceso al valor del setpoint de las alarmas para su modificación, así como a las memorias de máximo y mínimo.
- Función 'Control externo' . . . contacto externo en el terminal multifunción 5, al cual se le puede asociar una de las siguientes funciones : 'segundo escalado', cambio del punto decimal, 'hold' de la indicación, función 'tara', activación de la memoria de máximos o mínimos.
- Modo 'Eco' función con apagado automático de display configurable para reducir el nivel de consumo del instrumento cuando el operador no necesita la lectura.
- Alarmas 1 o 2 alarmas, configurables de forma independiente, de máxima o mínima, punto de set e histéresis.
- Offset de indicación función que permite configurar un número de cuentas a añadir a la indicación.
- Función 'Segundo escalado' . . . define dos escalados para una misma señal, y controle cual de los dos está activo mediante la función 'Control externo'.
- Filtros de display filtro recursivos para señales ruidosas y cambio de la indicación en saltos mínimos predefinidos y configurables.
- Módulos de salida y control . . . opciones de 1 o 2 salidas relé, 1 salida analógica aislada en 4/20 mA, 1 comunicación Modbus RTU aislada.
- Brillo 5 niveles de luminosidad.
- Password para bloqueo del menú de configuración.
- Unidades frontales set de etiquetas de unidades 'Units 7' incluida

Conexionado y vista posterior

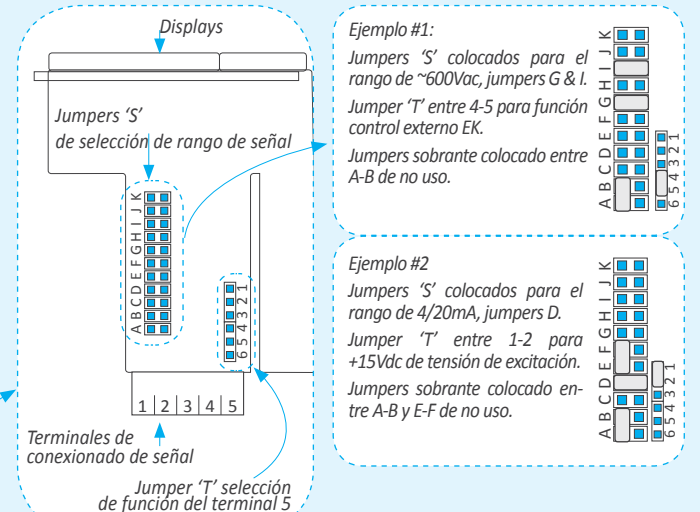
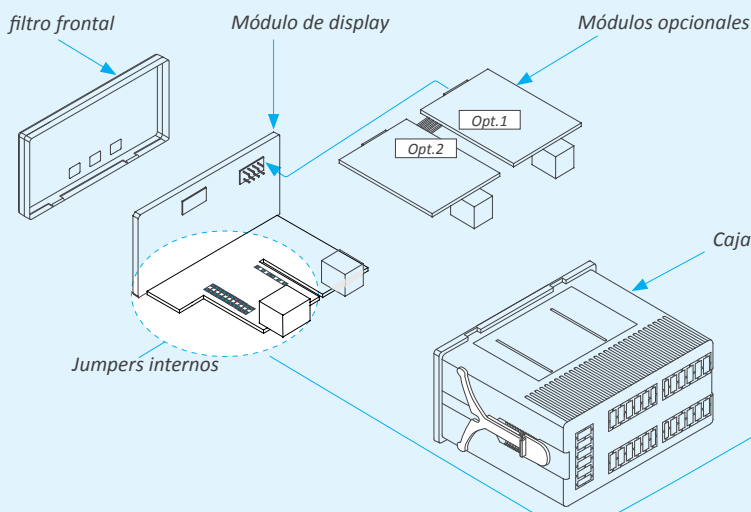


1	2	3	4	5	Rangos de señal
~Vac +Vdc			~Vac -Vdc		~600 Vac, ±600 Vdc, ~200 Vac, ±200 Vdc
	~Vac +Vdc		~Vac -Vdc		~20V, ±2V, ~200mV, ±60mV, ~20mA, ±20mA
		~Aac +Adc	~Aac -Adc		~5Aac ±5Adc
	tc+		tc-		Termopares
	+		-		Pt (2 hilos), Ni, NTC, PTC
	pt+		pt-	Sense	Pt100 (3 hilos)
	mA			Vexc.	4/20mA pasivo
	mA+		mA-		4/20mA activo
	+Vdc		común	Vexc.	0/10 Vdc pasivo
	+Vdc		común		0/10 Vdc activo
	res+		res-		Resistencia
	signal		pot-	pot+	Potenciometro



* Riesgo de choque eléctrico. La función 'control externo' comparte el terminal 4 con la entrada de señal. Si se están realizando medidas a tensiones peligrosas, implementar los medios de protección adecuados sobre el contacto externo para aislar de tensiones peligrosas al operador del control.

Estructura interna - Jumpers de selección de rango de señal



Rangos de entrada de señal - Datos técnicos

Rangos Vac (Veff.)	Escala por defecto	Escalable	Jumpers 'S'	Jumper 'T'	Precisión (% FS)	Máx. sobreesñal	Z _{in}
~ 600 Vac*	600	de 9999 a -1999	G & I	4-5	<0.30 % (hasta 150Hz)	800 Vac	12 MOhm
~ 200 Vac	200.0		I			800 Vac	12 MOhm
~ 20 Vac	20.00		A & I			150 Vac	1 MOhm
~ 2 Vac	2.000		B & I			100 Vac	100 KOhm
~ 200 mVac	200.0		C & I			30 Vac	10 KOhm
~ 60 mVac	60.0		E & I			3 Vac	1 MOhm

* medida 300V CAT-III , 600V CAT-II. Medida de frecuencia disponible para cada rango.

Rangos Vdc	Escala por defecto	Escalable	Jumpers 'S'	Jumper 'T'	Precisión (% FS)	Máx. sobreesñal	Z _{in}
±600 Vdc	600	de 9999 a -1999	G	4-5	<0.20 %	800 Vdc	12 MOhm
±200 Vdc	200.0		---			800 Vdc	12 MOhm
±20 Vdc	20.00		A			150 Vdc	1 MOhm
±2 Vdc	2.000		B			100 Vdc	100 KOhm
±200 mVdc	200.0		C			30 Vdc	10 KOhm
±60 mVdc	60.0		E			3 Vdc	1 MOhm

Rangos Aac (Aeff.)	Escala por defecto	Escalable	Jumpers 'S'	Jumper 'T'	Precisión (% FS)	Máx. sobreesñal	Z _{in}
~ 5 Aac	5.00	de 9999 a -1999	I	4-5	<0.50 % (hasta 150Hz)	7 Aac (máx. 7 seg.)	20 mOhm
~ 20 mAac	20.00		D & I			25 mAac	4.7 Ohm

Rangos Adc	Escala por defecto	Escalable	Jumpers 'S'	Jumper 'T'	Precisión (% FS)	Máx. sobreesñal	Z _{in}
±5 Adc	±5.00	de 9999 a -1999	---	4-5	<0.25 %	7 Adc (máx. 7 seg.)	20 mOhm
±20 mAac	±20.00		D	4-5		<0.15 %	25 mAac

Señales de proceso	Escala por defecto	Escalable	Jumpers 'S'	Jumper 'T'	Precisión (% FS)	Máx. sobreesñal	Z _{in}
4/20 mA	0/100.0	de 9999 a -1999	D	1-2*	<0.15 %	25 mA	4.7 Ohm
0/10 Vdc	0/100.0		A		<0.20 %	25 Vdc	1 MOhm

* Jumper 'T' en posición 1-2 para +15 Vdc de tensión de excitación en terminal 5. Opcionalmente, seleccionar jumper 'T' en posición 4-5 para función de 'contacto externo' en terminal 5.

Sensores NTC 'R ₂₅ '* (configurable)	Jumpers 'S'	Jumper 'T'	Rango de medida	Precisión (% lectura)	Beta* (configurable)
10K	F & K	4-5	-60 °C a 150 °C	<1.5 % de la lectura	3500

*Valor de 'beta' configurable (2000 a 5500). Valor de R25 configurable. Medida de resistencia de 100 Ohm a 1MOhm.

Sensores PTC Familia	Jumpers 'S'	Jumper 'T'	Rango en °C (en °F)	Error total
KTY-121	F	4-5	-55 / 150 °C (-67 / 302 °F)	<1 °C
KTY-210	F & H & K			
KTY-220	F & H & K			



Termopares	Jumpers 'S'	Jumper 'T'	Rango en °C (en °F)	Error total (unión fría incluida)
Termopar K	E	4-5	-100 / 1350 °C (-148 / 2462 °F)	<3 °C
Termopar J			-100 / 1200 °C (-148 / 2192 °F)	
Termopar E			-100 / 1000 °C (-148 / 1832 °F)	
Termopar N			-100 / 1300 °C (-148 / 2372 °F)	
Termopar L			-100 / 900 °C (-148 / 1652 °F)	
Termopar R			0 / 1768 °C (32 / 3214 °F)	
Termopar S	E & J		0 / 1768 °C (32 / 3214 °F)	<5 °C
Termopar T			-100 / 400 °C (-148 / 752 °F)	
Termopar C	E		0 / 2300 °C (32 / 4172 °F)	
Termopar B	E & J		700 / 1820 °C (1292 / 3308 °F)	

Sensores Pt y Ni	Jumpers 'S'	Jumper 'T'	Rango en °C (en °F)	Error total	Corriente al sensor
Pt100 (3 hilos)	F & H & J	5-6	-200 / 700 °C (-328 / 1292 °F)	<1°C	< 900 uA
Pt100 (2 hilos)	F & H		-200 / 700 °C (-328 / 1292 °F)		< 900 uA
Pt500	F		-150 / 630 °C (-238 / 1166 °F)		< 90 uA
Pt1000	F	4-5	-190 / 630 °C (-310 / 1166 °F)		< 90 uA
Ni100	F & H		-60 / 180 °C (-76 / 356 °F)		< 900 uA
Ni200	F & H		-60 / 120 °C (-76 / 248 °F)		< 900 uA
Ni1000	F		-60 / 180 °C (-76 / 356 °F)	< 90 uA	

Medidas de resistencia	Escala por defecto	Escalable	Jumpers 'S'	Jumper 'T'	Precisión (% lectura)
0 a 5 KOhm	9.999	de 9999 a -1999	F & H & K	4-5	<1.5 % de la lectura
0 a 50 KOhm	99.99		F & K		

Potenciómetros valor nominal	Escala por defecto	Escalable	Jumpers 'S'	Jumper 'T'	Precisión (% FS)
500 Ohm a 20 KOhm	0/100.0	de 9999 a -1999	A	2-3	<0.5 %

Frecuencia	Escala por defecto	Escalable	Jumpers 'S'	Jumper 'T'	Precisión (% FS)
15 Hz a 100 Hz	0/100.0	de 9999 a -1999	rango Vac o Aac	4-5	<0.15 % de la lectura

Máxima sobreesñal es la máxima señal aceptada por el instrumento. Valores superiores pueden provocar daños en el instrumento. Niveles inferiores no son destructivos pero pueden estar fuera de especificaciones en cuanto a precisión.

Opciones y accesorios

Salidas relé

Módulo A1 y A2
Función 1 salida relé
3 contactos (NC, NO, Común)
hasta 250 Vac @ 8 Amperios



Salida analógica

Módulo M1
Función 1 salida analógica aislada
4/20 mA
aislamiento 1000 Vdc



Salida Modbus RTU

Módulo S1
Función 1 salida Modbus RTU
9.600 bps, 4.800 bps
aislamiento 1000 Vdc



Opción sin botonera

Referencia NBT



Protección IP65

Referencia Junta de estanqueidad IP65 frontal



Montaje pared

Referencia WME



Adaptador carril DIN

Referencia DRA-M



Opción 'customizado'

Personalización de instrumentos

- prestaciones técnicas mejoradas
- configuraciones a medida
- funciones especiales
- ...



Set de Unidades (incluido)

Referencia Set de etiquetas Units7

Descripción	Vdc	Vac	Adc
	Aac	mVdc	mVac
	mAdc	mAac	%
	°C	°F	ph
	m	cm	mm
	bar	psi	Pa
	N	Ω	KΩ
	W	kW	MW
	kV	kA	m/min
	rpm	l	(empty)



Más instrumentación FEMA

Serie B

4 y 6 dígitos

altura del dígito... 60 y 100 mm
color rojo, verde
visión 25 y 50 metros
formatos B24, B26, B44 y B46



Serie M

4, 5 y 6 dígitos

altura del dígito... 14 mm
color rojo, verde
visión 5 metros
tamaño 96 x 48 mm

DIGITAL PANEL METER
SERIES M
Full Signal Ranges Available



Serie K

Visión a más distancia

altura del dígito... 20 mm
color rojo
visión 8 metros
tamaño 96 x 48 mm

DIGITAL PANEL METERS
SERIES K
20 mm Digit Size



Serie S

Tamaño compacto

altura del dígito... 14 mm
color rojo, verde
visión 5 metros
tamaño 72 x 36 mm

DIGITAL PANEL METERS
SERIES S
Compact Size 72x36 mm



Otras señales



50
YEARS

Q
ISO 9001
Certified Quality

CE
EN-61010-1
Security

CE
EN-61326-1
Electromagnetic C.

5
YEARS
Extended Warranty