

## Instrumento V4E

Indicador digital de panel de tamaño compacto y multiseñal, para medida de señales eléctricas. Acepta señales de voltaje AC y DC hasta 600V, corrientes AC y DC hasta 5A y frecuencias AC de señales con paso por cero. Botonera de configuración oculta tras el filtro frontal. Serie OEM de precio reducido.

Medidas de voltajes y corrientes AC en Verdadero Valor Eficaz (TrueRMS). Tamaño frontal 72x36 mm. Indicación escalable a 4 dígitos (9999 a -1999) y punto decimal configurable.

Contacto externo para funciones especiales, modo 'Eco' de consumo reducido, 5 niveles de luminosidad. Alimentación universal de 18 a 265 Vac/dc aislada.



- Compacto y multiseñal
- Para señales AC, DC y frecuencias
- Configurable

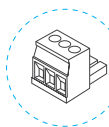
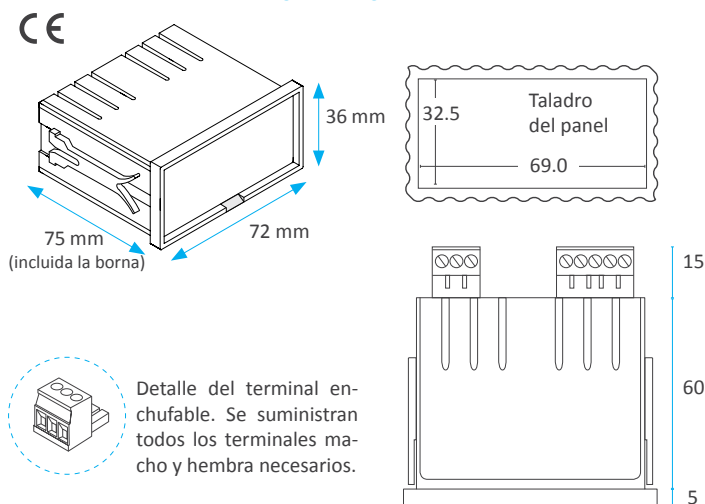
### Datos técnicos

Dígitos	4
Indicación	9999 / -1999
Punto decimal	configurable
Color del led	rojo
Altura del dígito	14 mm
Rangos de señal aceptados	<i>ver tablas en página 2 para más datos</i>
• voltajes AC y corrientes AC	~600 Vac, ~200 Vac, ~20 Vac, ~2 Vac ~200 mVac, ~60 mVac, ~5 Aac, ~20 mAac (medida en Verdadero Valor Eficaz) (permite medida fase-neutro y fase-fase) (frecuencia hasta 150 Hz)
• voltajes DC y corrientes DC	±600 Vdc, ±200 Vdc, ±20 Vdc, ±2 Vdc ±200 mVdc, ±60 mVdc, ±5 Adc, ±20 mAcd
• frecuencia	hasta 100 Hz (mínimo 15 Hz) para todos los rangos de Vac y Aac.
Deriva del offset+span	150 ppm/°C
Lecturas	3 lecturas / segundo
Refresco	3 refrescos / segundo
Tiempo de respuesta	<300 mSeg. (0% a 99% señal)
Opciones de salida y control	no incorpora
Protección	IP52 frontal
Alimentación	18 a 265 Vac/dc (aislada 1500 Veff @60 seg.)
Cableado de alimentación	1 mm <sup>2</sup> a 2.5 mm <sup>2</sup> (AWG24 a AWG11)
Consumo (modo normal)	<1.0 W
Consumo (modo 'Eco')	<0.3 W
Conexiones	borna enchufable de tornillo
Peso	<150 gramos
Packaging	130x80x45 mm, cartón
Temperatura de operación	0 a 50 °C



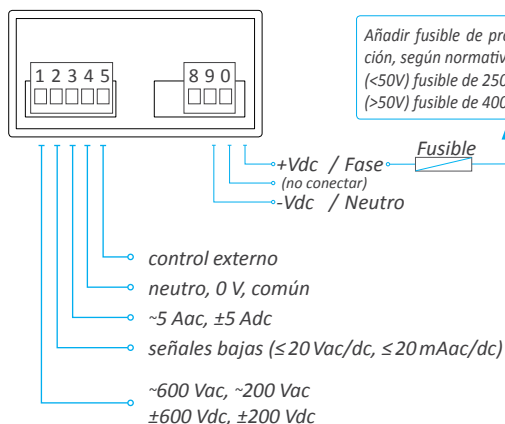
\* Riesgo de choque eléctrico. La función 'control externo' comparte el terminal 4 con la entrada de señal. Si se están realizando medidas a tensiones peligrosas, implementar los medios de protección adecuados sobre el contacto externo para aislar de tensiones peligrosas al operador del control.

### Dimensiones (mm)



Detalle del terminal enchufable. Se suministran todos los terminales macho y hembra necesarios.

### Conexión



Añadir fusible de protección a la línea de alimentación, según normativa de seguridad 61010-1.  
(<50V) fusible de 250 mA retardado  
(>50V) fusible de 400 mA retardado

### Referencia de pedido

Modelo: **V4E** Personalización:

-XXXX (ejecución personalizada)  
-(vacío)

### Documentación adicional

Manual de usuario V4E	<a href="http://www.fema.es/docs/4676_V4E_manual_sp.pdf">www.fema.es/docs/4676_V4E_manual_sp.pdf</a>
Datasheet V4E	<a href="http://www.fema.es/docs/4678_V4E_datasheet_sp.pdf">www.fema.es/docs/4678_V4E_datasheet_sp.pdf</a>
Guía rápida de instalación V4E	<a href="http://www.fema.es/docs/4680_V4E_instalacion_sp.pdf">www.fema.es/docs/4680_V4E_instalacion_sp.pdf</a>
Declaración de conformidad CE	<a href="http://www.fema.es/docs/2325_CE-Declaration_V4x_en.pdf">www.fema.es/docs/2325_CE-Declaration_V4x_en.pdf</a>
Garantía	<a href="http://www.fema.es/docs/4153_Warranty1_en.pdf">www.fema.es/docs/4153_Warranty1_en.pdf</a>

50 YEARS

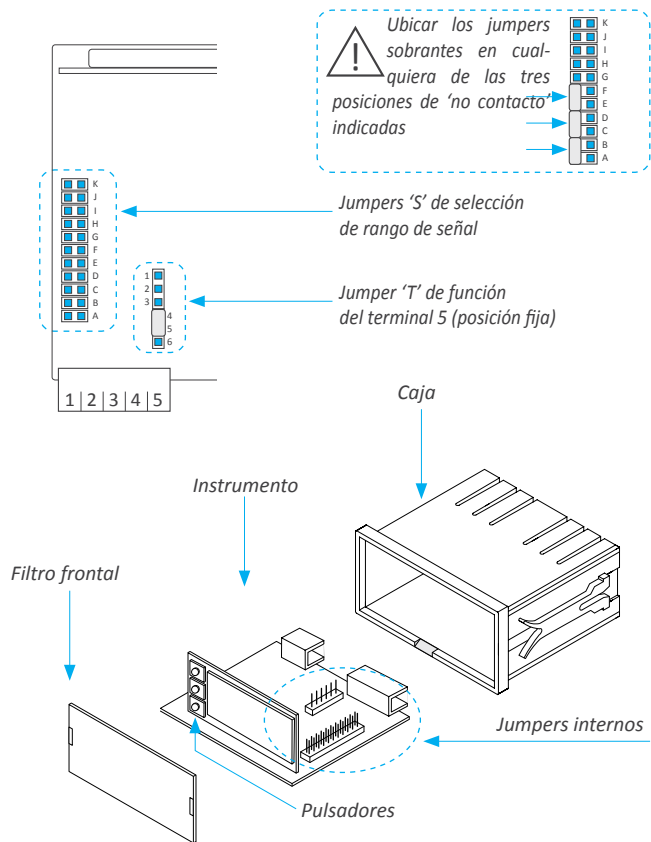
Q ISO 9001  
Certified Quality

CE EN-61010-1  
Security

CE EN-61326-1  
Electromagnetic C.

5 YEARS  
Extended Warranty

## Estructura interna



## Funciones incluidas

- Función 'Control externo' ... contacto externo en el terminal multifunción 5, al cual se le puede asociar una de las siguientes funciones: 'segundo escalado', cambio del punto decimal, 'hold' de la indicación, función 'tara'.
- Modo 'Eco' ..... función con apagado automático de display configurable para reducir el nivel de consumo del instrumento cuando el operador no necesita la lectura.
- Leds de alarma ..... 2 leds frontales para aviso de alarma
- Offset de indicación ..... función que permite configurar un número de cuentas a añadir a la indicación.
- Función 'Segundo escalado' . define dos escalados para una misma señal, y controle cual de los dos está activo mediante la función 'Control externo'.
- Filtros de display ..... filtro recursivos para señales ruidosas y cambio de la indicación en saltos mínimos predefinidos y configurables.
- Módulos de salida y control . sin opciones de salida y control
- Brillo ..... 5 niveles de luminosidad.
- Password ..... para bloqueo del menú de configuración.

## Rangos de entrada de señal - Datos técnicos

Rangos Vac (Veff.)	Escala por defecto	Escalable	Jumpers 'S'	Jumper 'T'	Precisión (% FS)	Máx. sobreseñal	Z <sub>in</sub>
~600 Vac*	600	de 9999 a -1999	G I	4-5	<0.30 % (hasta 150Hz)	800 Vac	12 M
~200 Vac	200.0		I			800 Vac	12 M
~20 Vac	20.00		A I			150 Vac	1 M
~2 Vac	2.000		B I			100 Vac	100 K
~200 mVac	200.0		C I			30 Vac	10 K
~60 mVac	60.0		E I			3 Vac	1 M

\* medida 300V CAT-III , 600V CAT-II. Medidas de frecuencia en todos los rangos.

Rangos Aac (Aeff.)	Escala por defecto	Escalable	Jumpers 'S'	Jumper 'T'	Precisión (% FS)	Máx. sobreseñal	Z <sub>in</sub>
~5 Aac	5.00	de 9999 a -1999	I	4-5	<0.50 % (hasta 150Hz)	7 Aac (máx. 7 seg.)	20 mOhm
~20 mAac	20.00		D I			25 mAac	4.7 R

Rangos Adc	Escala por defecto	Escalable	Jumpers 'S'	Jumper 'T'	Precisión (% FS)	Máx. sobreseñal	Z <sub>in</sub>
±5 Adc	±5.00	de 9999 a -1999	---	4-5	<0.25 %	7 Adc (máx. 7 seg.)	20 mOhm
±20 mAdc	±20.00		D			25 mAdc	4.7 R

Rangos Vdc	Escala por defecto	Escalable	Jumpers 'S'	Jumper 'T'	Precisión (% FS)	Máx. sobreseñal	Z <sub>in</sub>
±600 Vdc	600	de 9999 a -1999	G	4-5	<0.20 %	800 Vdc	12 M
±200 Vdc	200.0		---			800 Vdc	12 M
±20 Vdc	20.00		A			150 Vdc	1 M
±2 Vdc	2.000		B			100 Vdc	100 K
±200 mVdc	200.0		C			30 Vdc	10 K
±60 mVdc	60.0		E			3 Vdc	1 M

Frecuencia	Escala por defecto	Escalable	Jumpers 'S'	Jumper 'T'	Precisión (% FS)
15 Hz a 100 Hz	0/100.0	de 9999 a -1999	rango Vac o Aac	4-5	<0.15 % de la lectura



"Máxima sobreseñal" es la máxima señal aceptada por el instrumento. Valores superiores pueden provocar daños en el instrumento. Niveles inferiores no son destructivos pero pueden estar fuera de precisión.